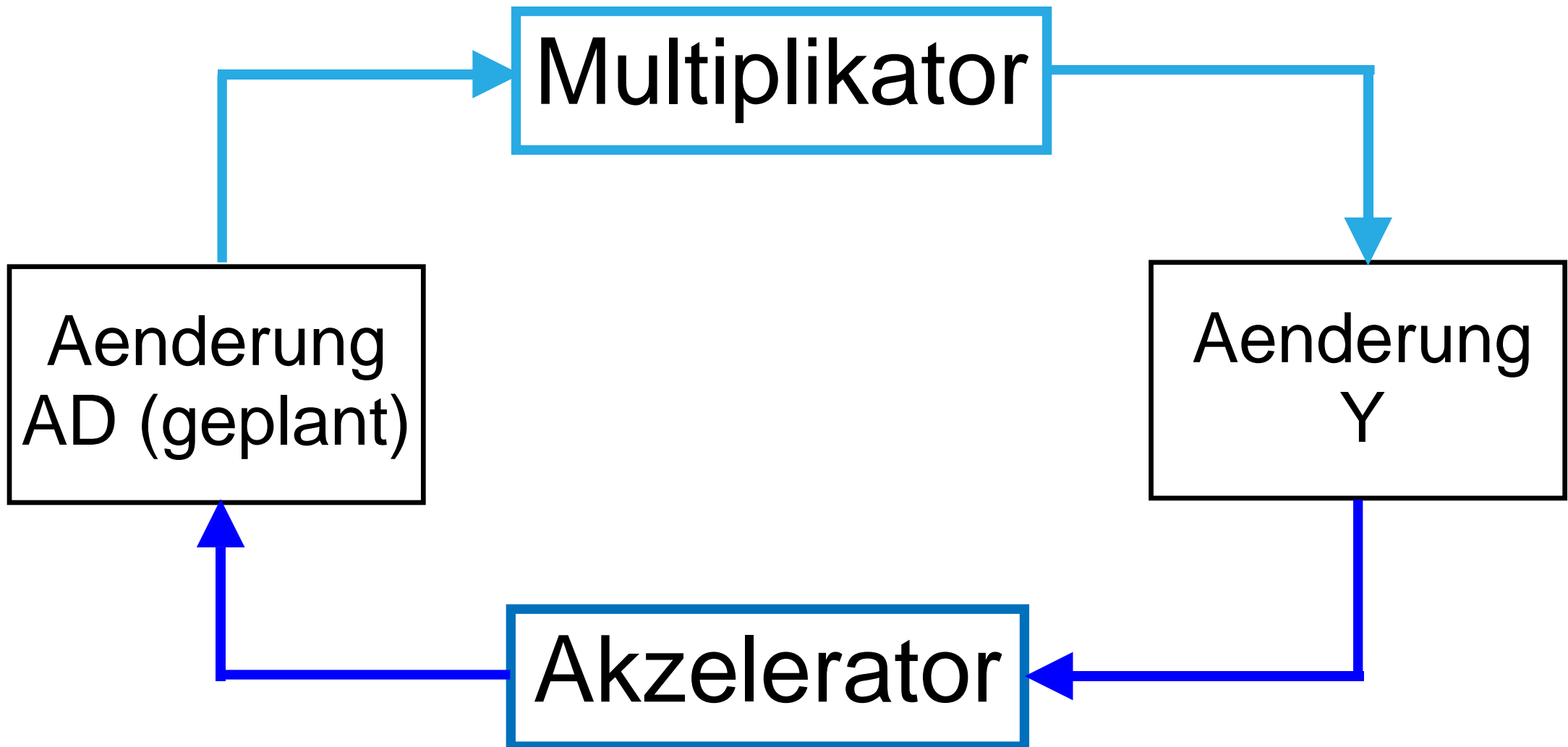


12.7 Multiplikator und Akzelerator

Wechselwirkungen:



2018-06-30